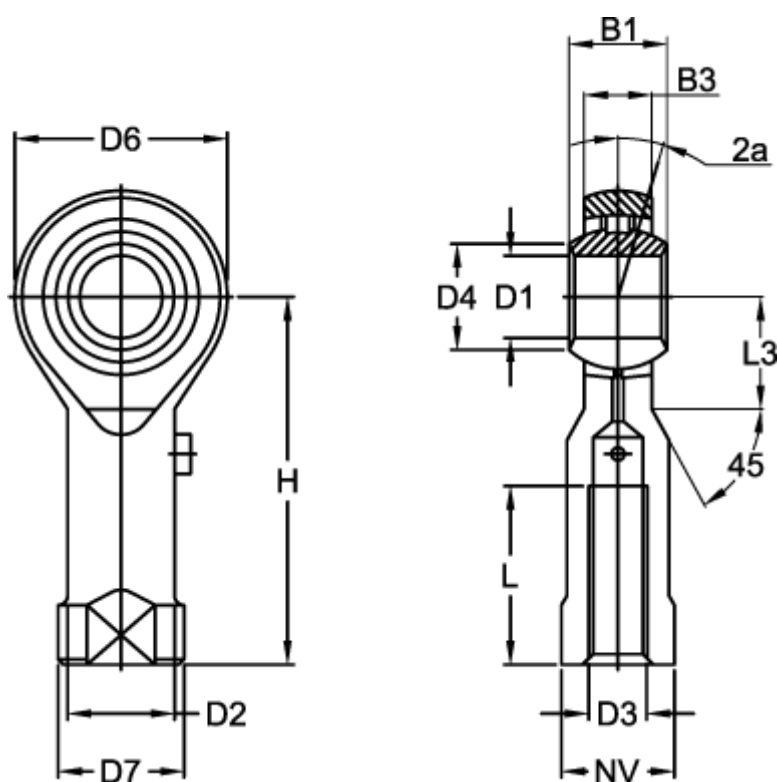


Varenummer: 03703030
 Beskrivelse: Fluro ledhoved BRTF 30 L
 venstregevind med rullelejer

Mål



B1 = 37	Dynamisk belastning C (N) = 32500	Vægt (kg) = 1.000
B3 = 25.00	H = 110	
D1 = 30	L = 51	
D2 = 40.0	L3 = 35	
D3 = M30x2	Max o/min = 450	
D4 = 34.5	NV = 41	
D6 = 70	Statisk belastning (N) = 24850	
D7 = 50	Vinkel 2a = 7.5	